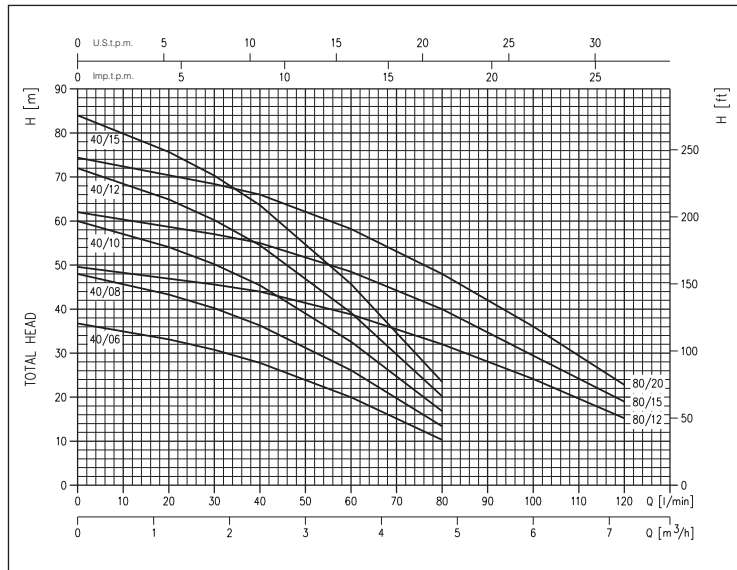


## ÉLECTROPOMPES CENTRIFUGES IMMERGÉES DE 5"

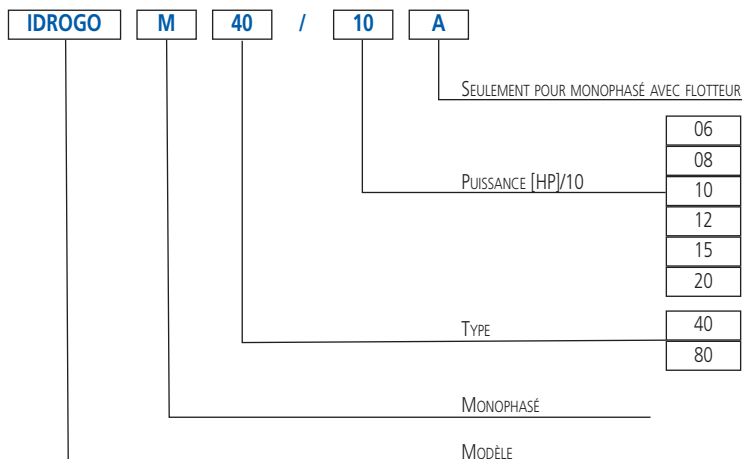
en AISI 304



### COURBES DE PERFORMANCE (selon ISO 9906 Annexe A)



### SIGLE D'IDENTIFICATION



Électropompes centrifuges multicellulaires immergées de 5" en AISI 304.

#### APPLICATIONS

- Relevage d'eau propre de puits, citernes et réservoirs de première récolte
- Pressurisation d'installations domestiques
- Petite irrigation
- Lavage de véhicules
- Augmentations de pression en général

#### PARTICULARITÉS TECHNIQUES

- Dotées de double garniture mécanique avec chambre à huile interposée
  - Dotées de câble d'alimentation de 20 m type H07 RN-F
  - Version monophasée avec flotteur sur demande
  - Disponible dans la version triphasée 230V ±10% 50Hz
- Installation: en position horizontale et verticale

#### DONNÉES TECHNIQUES

- Pression maximale de fonctionnement: 10 bars
- Température maximale du liquide: 40°C
- Immersion maximale: 20 m, (10 m avec flotteur)
- Moteur asynchrone 2 pôles autoventilé refroidi au moyen du liquide en mouvement
- Classe d'isolation F
- Degré de protection IP68
- Tension monophasée 230V ±10% 50Hz, tension triphasée 400V ±10% 50Hz
- Condensateur permanent et protection thermoampérométrique à réarmement automatique incorporée pour le moteur monophasé
- Protection à charge de l'utilisateur pour la version triphasée
- Raccord refoulement G1¼

#### MATÉRIAUX

- Chemie externe, couvercle moteur, disque support garniture, filtre et baguette de fermeture en AISI 304
- Roue, diffuseur et entretoise en PPO renforcé par fibres de verre
- Arbre en AISI 431
- Garniture mécanique supérieure (côté moteur) en Carbone/Céramique/NBR et inférieure (côté pompe) en SiC/Carbone/NBR

#### COFFRETS

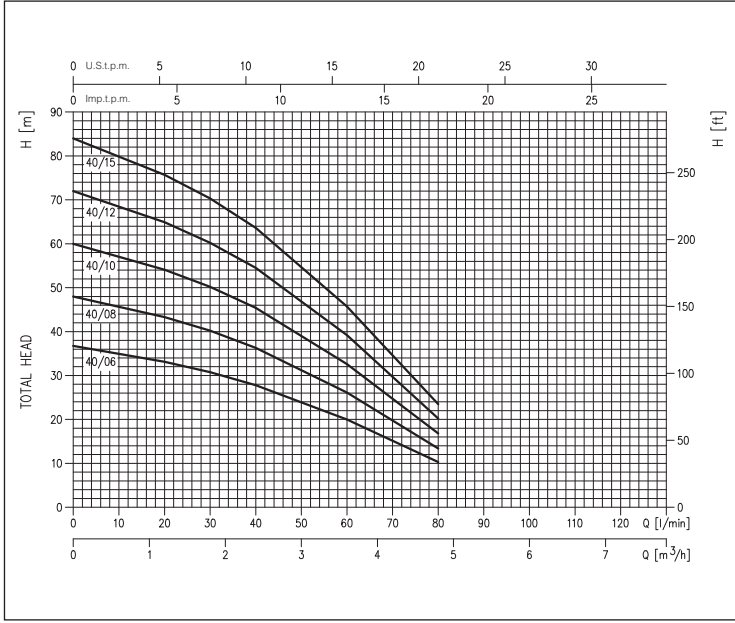
- 1EPBH (voir page 43)

#### ACCESSOIRES (sur demande)

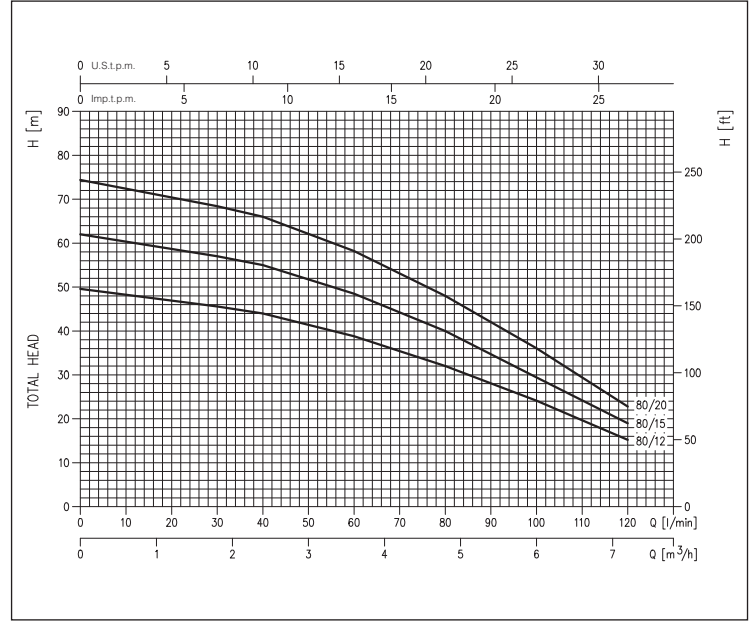
- Vase 5 litres 10 bars ¾ EPDM
- Vase 24 litres 8 bars 1" EPDM
- Vase 24 litres 10 bars 1" EPDM
- Flotteur key 5 mètres PVC avec contrepoids
- Flotteur key 10 mètres PVC avec contrepoids
- Pressostat SQUARE-D FSG-2 1,4÷4,6 bars G¼ F
- Pressostat FYG-22 2,8÷7 bars G¼ F
- Presscomfort - Régulateur de pression (voir page 45)
- Press•o•Matic - Système de contrôle à vitesse variable (alimentation monophasée 230V±10% - sortie triphasée 220V - puissance maximale moteur 2,2 kW - 3 HP - voir page 46) pour IDROGO triphasé 230V ±10%, 50Hz
- Kit hydraulique refoulement IDROGO (collecteur, vannes, pressostats, manomètre) prévu pour autoclave
- Kit hydraulique refoulement IDROGO TWIN (collecteur, vannes, manomètre) prévu pour fonctionnement avec tableau inverter TWIN (voir page 44) et avec électropompes IDROGO triphasé 230V ±10%, 50Hz

## ÉLECTROPOMPES CENTRIFUGES IMMERGÉES DE 5" en AISI 304

**COURBES DE PERFORMANCE série IDROGO 40**  
(selon ISO 9906 Annexe A)



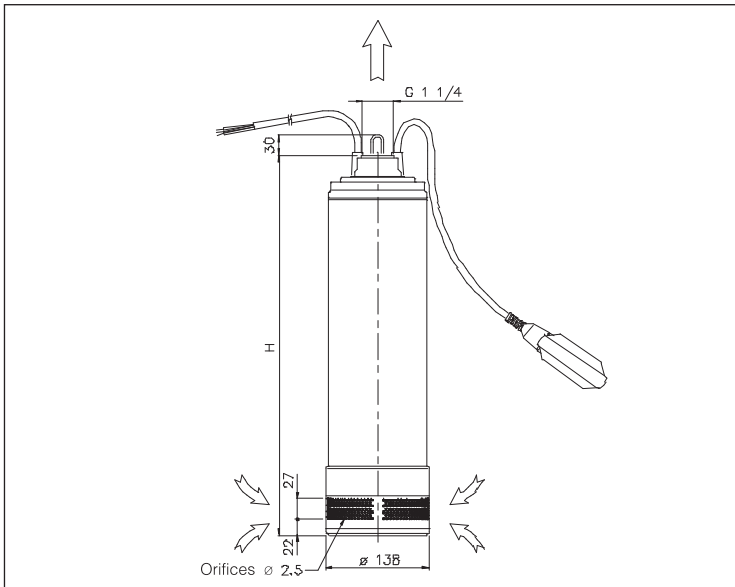
**COURBES DE PERFORMANCE série IDROGO 80**  
(selon ISO 9906 Annexe A)



**TABLEAU DES PERFORMANCES**

Modèle	P <sub>2</sub>	Q=Débit											
		[HP]		[kW]		l/min		m <sup>3</sup> /h		H=Hauteur d'élévation [m]			
Monophasé 230V	Triphasé 230/400V			20	30	40	60	80	100	120			
				m <sup>3</sup> /h	1,2	1,8	2,4	3,6	4,8	6	7,2		
IDROGO M 40/06	-	0,6	0,44	33,1	30,8	27,8	20,0	10,3	-	-			
IDROGO M 40/08	IDROGO 40/08	0,8	0,6	43,3	40,2	36,3	26,1	13,4	-	-			
IDROGO M 40/10	IDROGO 40/10	1	0,75	54,1	50,2	45,4	32,6	16,8	-	-			
IDROGO M 40/12	IDROGO 40/12	1,2	0,9	64,9	60,2	54,5	39,2	20,2	-	-			
IDROGO M 40/15	IDROGO 40/15	1,5	1,1	75,7	70,3	63,6	45,7	23,5	-	-			
IDROGO M 80/12	IDROGO 80/12	1,2	0,9	-	45,6	44,0	38,8	32,0	23,2	15,2			
IDROGO M 80/15	IDROGO 80/15	1,5	1,1	-	57,0	55,0	48,5	40,0	28,0	19,0			
-	IDROGO 80/20	2	1,5	-	68,4	66,0	58,2	48,0	34,8	22,8			

**DIMENSIONS**



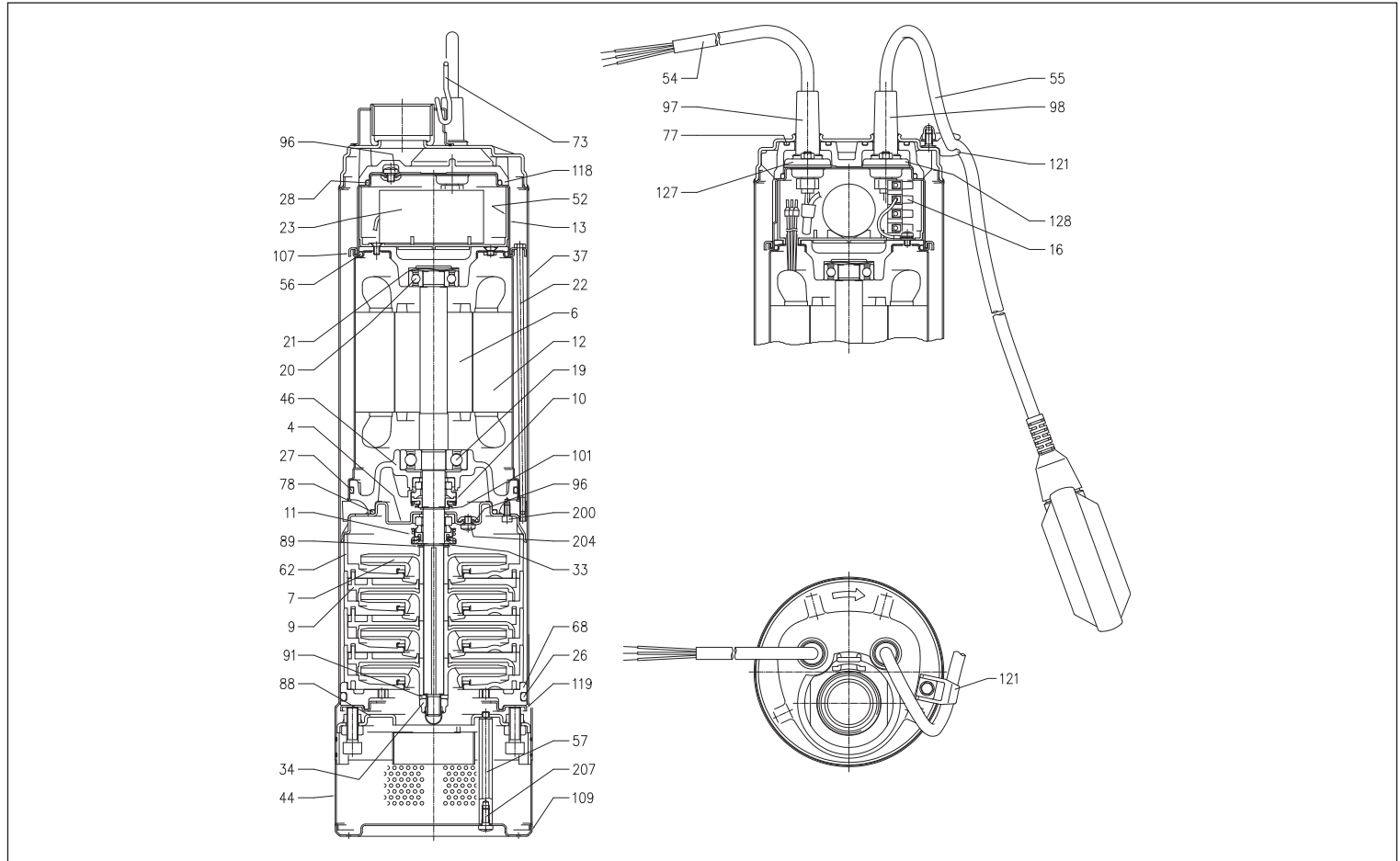
**TABLEAU DE DIMENSIONS**

Modèle	H [mm]	Poids [kg]	
		[2]	[1]
IDROGO 40/06	513	13,0	-
IDROGO 40/08	513	15,0	15,0
IDROGO 40/10	539	16,0	16,0
IDROGO 40/12	590	17,0	17,0
IDROGO 40/15	616	18,0	18,0
IDROGO 80/12	540	16,0	16,0
IDROGO 80/15	564	17,0	17,0
IDROGO 80/20	590	-	18,0

[1]= Seulement triphasé  
[2] Seulement monophasé

## ÉLECTROPOMPES CENTRIFUGES IMMERGÉES DE 5" en AISI 304

### VUE EN SECTION



### TABLEAU DES MATÉRIAUX

Réf.	Nom	Matériel	Réf.	Nom	Matériel
4	Disque support garniture	AISI 304	55	Flotteur [2]	-
6	Arbre	AISI 431	56	Bague OR	NBR
7	Roue	PPO renforcé par fibres de verre	57	Entretoise filtre	AISI 303
9	Diffuseur	PPO renforcé par fibres de verre	62	Boîtier cellule	PPO renforcé par fibres de verre
10	Garniture mécanique côté moteur	Carbone/Céramique/NBR	68	Entretoise inférieure	PPO renforcé par fibres de verre
11	Garniture mécanique côté pompe	SiC/Carbone/NBR	73	Crochet immergées	AISI 304
12	Caisse moteur	-	77	Bague OR	NBR
13	Couvercle moteur	AISI 304	78	Bague OR	NBR
16	Bornier	-	89	Rondelle	AISI 304
19	Roulement (côté pompe)	-	91	Rondelle	AISI 304
20	Roulement (côté moteur)	-	96	Bague OR	NBR
21	Bague compensateur	Acier C70	97	Presse-étoupe câble (alimentation)	NBR
22	Tirant	AISI 303	98	Presse-étoupe câble (flotteur) [2]	NBR
23	Condensateur [1]	-	101	Bague seeger	AISI 420
26	Bague OR	NBR	107	Bague blocage	AISI 304
27	Bague OR	NBR	109	Base filtre	AISI 304
28	Bague OR	NBR	118	Entretoise supérieure	PPO renforcé par fibres de verre
33	Bague seeger	AISI 304	119	Bride pour entretoise inférieure	AISI 304
34	Écrou roue	AISI 304	121	Support pour flotteur [2]	PPO renforcé par fibres de verre
37	Chemise	AISI 304	127	Connecteur presse-étoupe câble (alimentation)	AISI 304
44	Filtre	AISI 304	128	Connecteur presse-étoupe câble (flotteur)	AISI 304
46	Support roulement	Laiton	200	Vis	Acier inoxydable A2 UNI 7323
52	Boîtier support condensateur	PA66 renforcé par fibres de verre	204	Vis	Acier inoxydable A2 UNI 7323
54	Câble alimentation	-	207	Vis	Acier inoxydable A2 UNI 7323

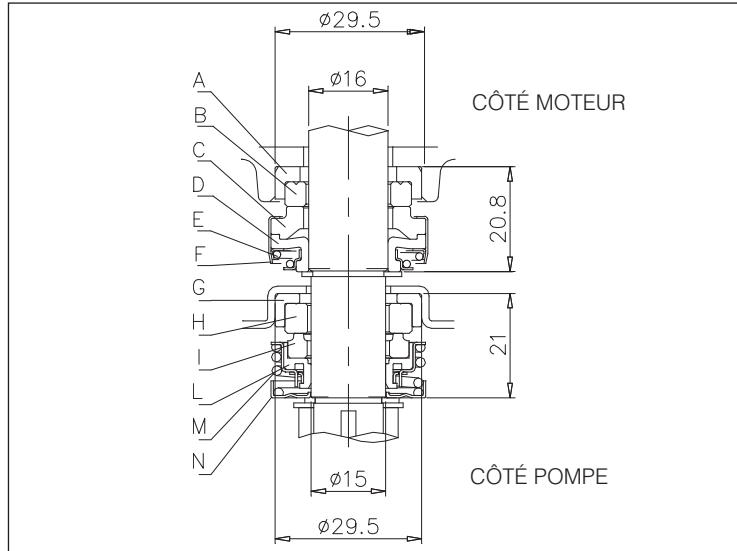
[1]= Seulement pour monophasé

[2]= Seulement pour monophasé avec flotteur

## ÉLECTROPOMPES CENTRIFUGES IMMERGÉES DE 5"

en AISI 304

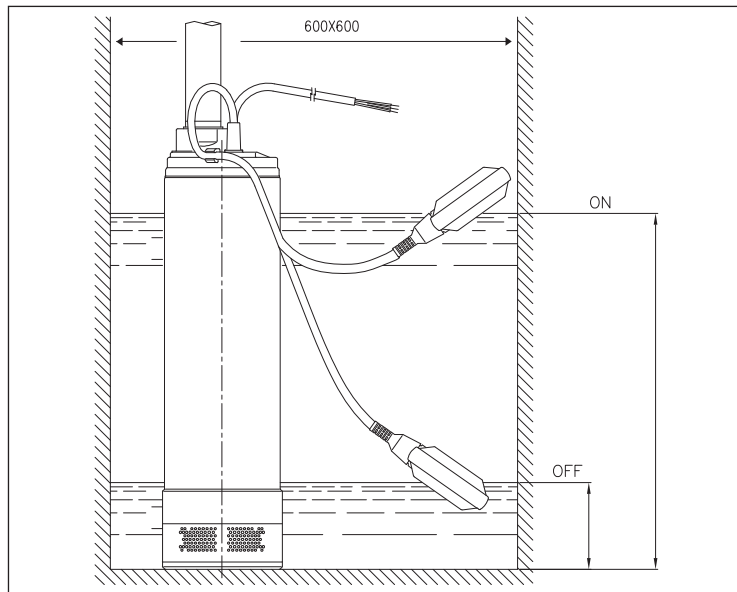
### ÉTANCHEITE MECANIQUE



### TABLEAU DES MATÉRIAUX

Réf.	Nom	Matériel
A	Garniture fixe	NBR
B	Bague fixe garniture	Céramique
C	Bague tournante garniture	Carbone
D	Garniture tournante	NBR
E	Ressort	AISI 304
F	Structure/châssis	AISI 304
G	Garniture fixe	NBR
H	Bague fixe garniture	Céramique
I	Bague tournante garniture	Carbone
L	Garniture tournante	NBR
M	Ressort	AISI 304
N	Structure/châssis	AISI 304

### INSTALLATION



### TABLEAU INSTALLATION

Modèle	Dimensions [mm]	
	ON	OFF
IDROGO 40/06	560	180
IDROGO 40/08	560	180
IDROGO 40/10	590	190
IDROGO 40/12	660	220
IDROGO 40/15	730	240
IDROGO 80/12	590	190
IDROGO 80/15	640	210
IDROGO 80/20	660	220

### TABLEAU DONNÉES ÉLECTRIQUES

Modèle		$P_2$		Condensateur Monophasé		$P_1$		Courant Absorbé [A]	
Monophasé 230V	Triphasé 230/400V	[HP]	[kW]	$\mu F$	$V_c$	Monophasé [kW]	Triphasé [kW]	Monophasé 230V	Triphasé 230/400V
IDROGO M 40/06	-	0,6	0,44	16	450	0,82	-	3,8	-
IDROGO M 40/08	IDROGO 40/08	0,8	0,6	16	450	1	0,95	4,3	1,9
IDROGO M 40/10	IDROGO 40/10	1	0,75	20	450	1,25	1,18	5,7	2,2
IDROGO M 40/12	IDROGO 40/12	1,2	0,9	20	450	1,42	1,33	6,8	2,4
IDROGO M 40/15	IDROGO 40/15	1,5	1,1	31,5	450	1,6	1,55	7,3	3
IDROGO M 80/12	IDROGO 80/12	1,2	0,9	20	450	1,33	1,22	6,4	2,3
IDROGO M 80/15	IDROGO 80/15	1,5	1,1	31,5	450	1,62	1,52	7,5	3,1
-	IDROGO 80/20	2	1,5	-	-	-	1,9	-	3,5